
Umificador Ultrassônico



Modelo *Allergy Free Dual*

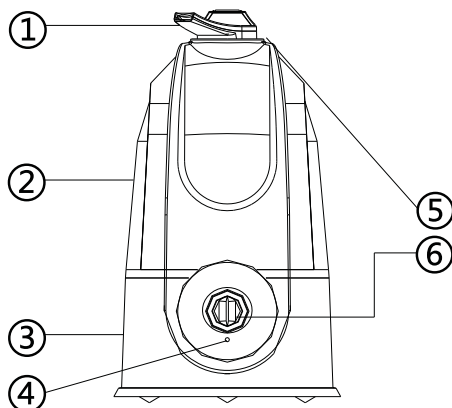


Leia este Manual de Instruções antes de utilizar o seu Umificador
Ultrassônico G-TECH modelo Allergy Free Dual

MANUAL

Descrição do Produto:

- 1- Bico Direcionador
- 2- Reservatório de água
- 3- Base
- 4- Luz de indicação de nível de água
- 5- Alça de transporte
- 6- Botão "Liga/Desliga" e ajuste de intensidade da névoa



Instruções de Uso:

1. Remova o bico direcionador de névoa e o reservatório de água da base do umidificador. Desenrosque a tampa do reservatório de água localizada abaixo do mesmo.



2. Encha o reservatório com água purificada ou filtrada. Coloque de volta a tampa do reservatório de água tomando cuidado para que ela fique bem vedada e coloque-o de novo na base. Coloque o bico direcionador no reservatório.



3. Gire o Botão "Liga/Desliga" e ajuste de intensidade da névoa localizado na parte frontal do umidificador. Neste momento a luz de indicação de nível de água acenderá na cor verde e permanecerá desta cor até que não haja mais água no reservatório e se torne vermelha.

4. . Gire o Botão "Liga/Desliga" e ajuste de intensidade da névoa no sentido horário para ajustá-la ao nível desejado. A saída de névoa é dupla, o que permite que seja ajustada para uma ou duas direções. A rotação é de 360°.

5. Para desligar o umidificador, gire o Botão "Liga/Desliga" e ajuste de intensidade da névoa, localizado na parte frontal do umidificador, no sentido anti-horário.

Conservação:

-O Umidificador Ultrassônico G-TECH modelo Allergy Free dual deve ser utilizado em ambientes com temperatura entre 5 °C e 50°C e umidade relativa abaixo de 80%.

- Utilize apenas água purificada ou filtrada no umidificador e em uma temperatura abaixo de 40 °C.

- Troque a água diariamente, esfregando e secando suavemente todas as partes antes de colocar água novamente.

- Limpe e seque todas as partes antes de guardar o umidificador ultrassônico.

- Limpe o reservatório de água e a cavidade de água da base sempre que o umidificador permanecer em uso por longos períodos.

Limpeza:

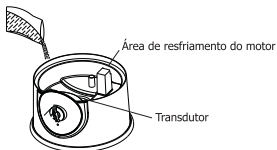
- É comum que a superfície do transdutor, o reservatório de água e a cavidade da base do umidificador fiquem sujos em especial em áreas com água rica em minerais como cálcio e magnésio. Para limpá-los siga as instruções abaixo:

- Antes de limpar o umidificador desconecte-o da tomada.

- Limpeza Interna: A cada 3 dias com escova e solução de peróxido de hidrogênio 3%: 100ml de água oxigenada 10 volumes (01 frasco) e 230ml de água filtrada (utilize o frasco da água oxigenada para medir = 2 frascos e 1/3).



- Caso a sujeira esteja difícil de remover não esfregue com força. Neste caso deixe a solução agir por 2-5 minutos diretamente na parte suja e após este tempo enxágüe com água até que não haja mais resíduo da solução. Atenção: Cuidado ao limpar a cavidade da base do umidificador para que não entre água no motor através da párea de resfriamento do mesmo.



- Seque as partes do umidificador com um pano macio, limpo e que não solte partículas e guarde seu umidificador.

ADVERTÊNCIAS

Com a finalidade de evitar acidentes e danos ao Umidificador Ultrassônico G-TECH modelo Allergy Free Dual

1. Não o deixe ligado sem água.
2. Apenas adicione água no reservatório quando o equipamento estiver desligado da tomada.
3. Não deixe a saída de névoa direcionada para móveis e equipamentos elétricos e/ou eletrônicos.
4. Não o exponha à luz solar.
5. Instale-o em uma superfície lisa e plana e distante do usuário quando este estiver dormindo.
6. Sempre encha o reservatório para evitar ressonância.
7. Quando possuir água na cavidade da base não o incline ao movimentá-lo.
8. Não desconecte o umidificador da tomada puxando-o pelo cabo!
9. Não desmonte o umidificador para realizar reparos e não deixe pessoas não autorizadas abrirem o umidificador sob pena da perda da garantia.
10. Quando o umidificador estiver funcionando, por favor, não toque na água, na cavidade de água ou em outras partes.
11. Não use objetos duros para limpar o transdutor.
12. O umidificador em funcionamento possui um ruído quase imperceptível. Entretanto se houver algum problema no umidificador o ruído será maior. Em caso de ruídos e cheiro diferentes do normal durante o funcionamento, por favor, desligue o umidificador e desconecte o plugue da tomada e entre em contato com um dos Postos Autorizados de Assistência Técnica.
13. Em algumas áreas a água é rica em minerais tais como: o cálcio, magnésio dentre outros que serão vaporizados para o ambiente e que podem se depositar no transdutor, na cavidade ou no reservatório de água e formar crostas. Para evitar este problema dê preferência a utilizar água purificada ou filtrada e realize regularmente limpeza do umidificador de acordo com o descrito neste manual de instruções.
14. Siga estritamente as instruções de uso contidas neste manual e não utilize o Umidificador Ultrassônico G-TECH modelo Allergy Free Dual de qualquer forma não descrita neste manual (tais como utilizar acessórios, inserir objetos ou abri-lo) sob risco de acidentes e da perda da garantia.
- 15- Este aparelho não se destina à utilização por pessoas (inclusive crianças) com capacidades físicas, sensoriais ou mentais reduzidas, ou por pessoas com falta de experiência e conhecimento, a menos que tenham recebido instruções referentes à utilização do aparelho ou estejam sob a supervisão de uma pessoa responsável pela sua segurança.
- 16- Recomenda-se que as crianças sejam vigiadas para assegurar que elas não estejam brincando com o aparelho.
- 17- Caso o cabo de alimentação esteja danificado, ele deve ser substituído pelo fabricante ou por técnicos igualmente qualificados e autorizados para evitar situações de risco.

Alcance e Autonomia

O umidificador de ambientes Allergy Free Dual produz névoa suficiente para umidificar ambientes de 20 a 25 m²

Seu tempo de funcionamento é:

Potência Mínima: Aproximadamente 85 horas

Potência Máxima: Aproximadamente 11 horas

Especificações Técnicas:

Capacidade de Névoa (média): 250 ml/h

Volume do Reservatório de Água: 3 L

Frequência: 50/60 Hz

Voltagem: 100 V -240 V

Consumo Energético: 25 W

Alterações de Funcionamento:

Se algum imprevisto ocorrer durante o funcionamento do Umidificador Ultrassônico G-TECH modelo Allergy Free Dual, por favor, olhe no quadro abaixo:

Problema	Provável Causa	O que Fazer
A luz do botão liga/desliga A luz de indicação do nível de água está apagada O umidificador está ligado, mas não há produção de névoa ou esta é muito pouca	O umidificador está desconectado da tomada.	Conecte o umidificador a Conecte o umidificador na tomada observando a tensão de ambos de acordo com as instruções contidas neste manual
	Não há água no reservatório de água	Gire o botão de ajuste de névoa para acionar a produção de névoa.
	O botão de ajuste de névoa não está acionado	Desligue o umidificador, verifique o que causa o impedimento desta passagem, retire toda a água do reservatório e lave-o o antes de utilizar o umidificador.
	A passagem de água do reservatório para a cavidade da base do umidificador não está acontecendo.	Limpe o transdutor de acordo com as instruções do item Limpeza e Manutenção deste manual de instruções.
	Acúmulo de sujeira no transdutor.	Desligue o umidificador, retire a água do reservatório, limpe-o e seque-o com um pano limpo. Utilize apenas água filtrada ou purificada no seu umidificador.
	A água do reservatório está suja ou está no reservatório a muito tempo.	

Assistência Técnica Autorizada

Para saber onde encontrar um posto de assistência técnica autorizado, entre em contato com nosso SAC: 0800 0521 600 ou acesse nosso site: www.accumed.com.br

Termo de Garantia

O Umidificador Ultrassônico G-TECH modelo Allergy Free Dual tem garantia de um ano a contar da data de entrega efetiva dos produtos. A garantia somente será válida mediante apresentação do cupom fiscal com data de compra, nome referência do produto e identificação do revendedor.

A garantia de um ano não se aplica as partes sensíveis ao desgaste de uso normal. Estas partes têm garantia de noventa dias, também contados a partir da data de entrega efetiva dos produtos. A garantia não se aplica aos danos provocados por manuseio inadequado, acidentes, inobservância das instruções de manuseio, conservação e operação descritas no manual, ou a alterações feitas no instrumento por terceiros. Qualquer abertura desautorizada do umidificador invalidará esta garantia; não existem componentes internos que necessitem ser manuseados pelo usuário.

Danos causados por pane elétrica ou utilização de tomadas com voltagem diferente da especificada no produto não estão cobertos pela garantia. A garantia não cobre despesas de envio e retorno para conserto, atos ou fatos provocados pelo mau funcionamento do aparelho e outras despesas não identificadas.

O fabricante se reserva do direito de substituir o umidificador defeituoso por outro novo, caso julgue necessário. Sendo o critério de julgamento exclusivo do fabricante. Os reparos efetuados dentro do prazo de garantia não prorrogam o prazo de garantia. Todo serviço de manutenção oriundo de peças sensíveis ao desgaste de uso será cobrado à parte, mesmo que o aparelho esteja dentro do prazo de garantia.

Importado Por:

ACCUMED PRODUTOS MÉDICO-HOSPITALARES LTDA.

Rodovia Washington Luiz, 4370 - Galpões G, H, J, K e L - Duque de Caxias - RJ- CEP: 25055-009

CNPJ: 06.105.362/0001-23

Suporte:0800 052 1600 / www.accumed.com.br - Comercial: 21 2126-1600

Resp. Técnico: Marcos Eduardo Jordão CRQ3ªReg.:03212320

Fabricado por:

Foshan Shunde Juke Electrical Appliance Co., Ltd.

Jiangcun of Gangkou Road, The Village Committe of Jiangcun, Leliu Town, Shunde, Foshan, Guangdong, China

Produto para uso pessoal sem fins terapêuticos. - Isento de registro na ANVISA

Rev. 14_231120